

# CRETA

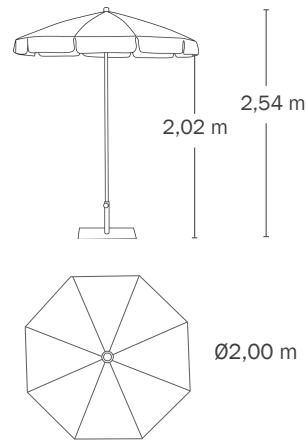
PARASOL Ø200/10-1



## DESCRIPCIÓN / DESCRIPTION

Parasol de aluminio con inclinación. Mástil 2 secciones. 10 varillas de fibra de vidrio de 6 mm. Accesorios de polipropileno. Sistema de apertura manual. Regulable en altura. Tejido Olefin.

Aluminium parasol with tilt system. 2-section pole. 10 fiber-glass ribs of 6 mm. Polypropylene accessories. Manual opening system. Adjustable height. Olefin fabric.

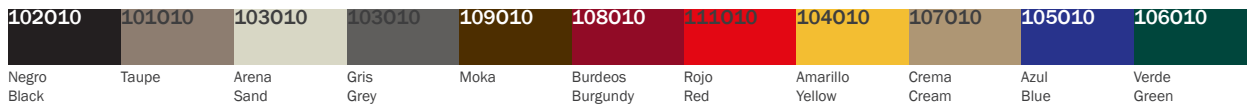


Tubo/Tube :  
Ø28/32 mm



## TEJIDO / FABRIC

**Olefin 190 gr.** Tejido de hilo de polipropileno tintado en masa. UPF 80. Solidez colores: 7-8/8. 100% Reciclable.  
**Olefin 190 gr.** Polypropylene mass-dyed fabric. UPF80. Colour fastness: 7-8/8. 100% Recyclable.



# CRETA

PARASOL Ø200/10-1

## DATOS LOGÍSTICOS / LOGISTIC DATA



NET



BOX



C.B.M.



PALLET



40'HQ

4,50  
Kg

149x16x20 cm  
1 u.

0,02

120x100x120 m  
96 u.

2496 u.

1920 u.

## BASES / BASES

Forma/Shape	Descripción/Description	Peso/Weight	Color/Colour	Ref.	Tubo/Tube	Caja/Box
 50 x 50 cm x 33 mm	<b>PLAST</b> Base plástico blanco. White plastic base.	3Kg / 18Kg	Blanco White	BXC048BC00	Ø35 mm	1
 50 x 50 cm x 6 mm	<b>FIT</b> Base octogonal de acero lacado. Octogonal iron base lacquered.	12 Kg	Blanco White	BS0500BC4001	Ø40 mm	5A1
			Gris Grey	BS0500GR4000	Ø40 mm	5C1

## RECOMENDACIONES DE USO / USE RECOMMENDATIONS

Producto para uso público y doméstico. Utilizar sobre superficies estables y planas. Cerrar el parasol en caso de rachas de viento fuerte. Evitar productos de limpieza agresivos.

Domestic and public use product. Use on stable and flat surfaces. Close the umbrella in case of strong wind streaks. Avoid aggressive cleaning products.