

# TENERIFE

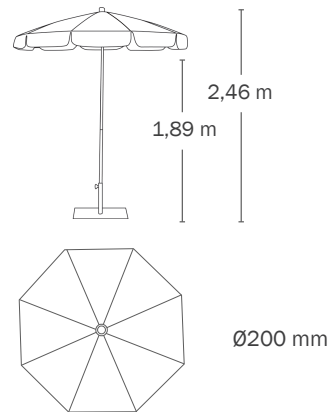
PARASOL Ø200/10-1



## DESCRIPCIÓN / DESCRIPTION

Parasol de acero inox con inclinación. Mástil de 2 secciones. 10 varillas de fibra de vidrio de Ø6 mm. Sistema de inclinación inox. Tejido Olefin 190 gr/m<sup>2</sup>

Stainless steel parasol with tilt system. 2-section pole. 10 fiberglass ribs of Ø6 mm. Inox tilt system. Olefin 190 gr/m<sup>2</sup> fabric.



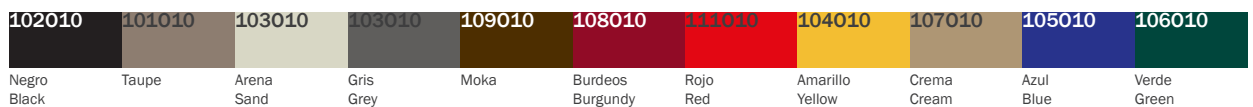
Tubo/Tube :  
Ø28/35 mm



## TEJIDO / FABRIC

**Olefin 190 gr.** Tejido de hilo de polipropileno tintado en masa. UPF 80. Solidez colores: 7-8/8. 100% Reciclable.

**Olefin 190 gr.** Polypropylene mass-dyed fabric. UPF80. Colour fastness: 7-8/8. 100% Recyclable.



# TENERIFE

PARASOL Ø200/10-1

## DATOS LOGÍSTICOS / LOGISTIC DATA



NET

6,00  
Kg



BOX

149,6x16x20 cm  
1 u.



C.B.M.

0,02



PALLET

120x100x168 m  
96 u.

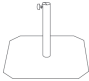


2496 u.



1920 u.

## BASES / BASES

Forma/Shape	Descripción/Description	Peso/Weight	Color/Colour	Ref.	Tubo/Tube	Caja/Box
 50 x 50 cm x 6 mm	<b>FIT</b> Base octogonal de acero lacado. Octogonal iron base lacquered.	12 Kg	Blanco White	BS0500BC4500	Ø45 mm	51,2 x 51,2 x 5,5 cm
			Gris Grey	BS0500GR4500	Ø45 mm	

## RECOMENDACIONES DE USO / USE RECOMMENDATIONS

Producto para uso público y doméstico. Utilizar sobre superficies estables y planas. Cerrar el parasol en caso de rachas de viento fuerte. Evitar productos de limpieza agresivos.

Domestic and public use product. Use on stable and flat surfaces. Close the umbrella in case of strong wind streaks. Avoid aggressive cleaning products.